

# LUTECIA



Dank seines einzigartigen Designs ist eine an dem LUTECIA-Ausleger installierte Leuchte von weitem leicht zu erkennen und bietet ein ästhetisches städtisches Element, um jede Umgebung aufzuwerten.

Mit zwei verfügbaren Mastanbindungsgrößen kann er überall installiert werden, von großen Alleen bis zu kleinen Seitenstraßen.

Der LUTECIA-Ausleger besteht aus Aluminiumdruckguss und ist in allen Standard-Schröder-Farben erhältlich.

Die LUTECIA-Reihe ist für Lasten gemäß EN40 zertifiziert und kann an Masten mit CE-Kennzeichnung installiert werden.

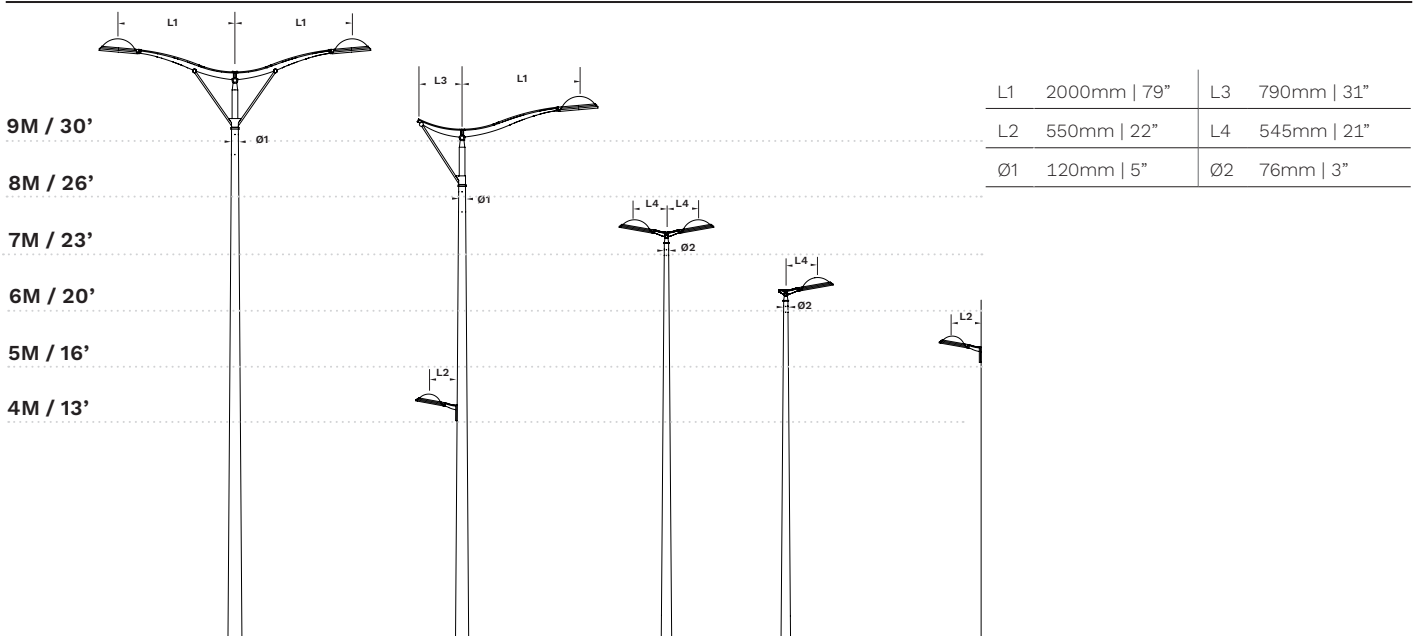
## Technische Informationen

### ALLGEMEIN

Gehäuse	Aluminiumguss
Ausführung	Polyester-Pulverbeschichtung
Farbe	AKZO 900 grau Sand Jede RAL- oder AKZO-Farbe auf Anfrage

Inklusive Einziehdraht	Ja, für Mastaufsatzversionen
Beschichtung für den Einsatz in Küstenregionen	Auf Anfrage erhältlich

### ABMESSUNGEN



## PRODUKTVARIANTEN

Type	Länge (mm)	Bestellcode	Zum Mast		Wand	Zur Leuchte	
			Durchmesser (mm)	Einschub (Steckteil)		Vierkant Fixierung 4xM6 40x40	Vierkant Fixierung 4xM6 40x49
LUTECIA Aufsatz Einfach 1700 V1	1700	LUT141P	Ø100 < ØMast < Ø120	X		X	
LUTECIA Aufsatz Einfach 1700 V2	1700	LUT142P	Ø100 < ØMast < Ø120	X			X
LUTECIA Aufsatz Doppel 1700 V1	1700	LUT241P	Ø100 < ØMast < Ø120	X		X	
LUTECIA Aufsatz Doppel 1700 V2	1700	LUT242P	Ø100 < ØMast < Ø120	X			X
LUTECIA Aufsatz Einfach 240	240	36A91D	Ø76 < ØMast < Ø89	x		X	
LUTECIA Aufsatz Einfach 240	240	36A99D	Ø76 < ØMast < Ø89	X		X	
LUTECIA Ansatz & Wand 245	245	36AJ2D			X	X	

Hinweis: Diese Informationen sind mit der jeweiligen technischen Zeichnung zu kombinieren.

## LEUCHTENKOMPATIBILITÄT

Type	Länge (mm)	Bestellcode	CMS / CITEA NG		FLEXIA E1 - VIERKANT HORIZONTAL 40x40
			VIERKANT HORIZONTAL 40x40 (Mini / Midi)	VIERKANT HORIZONTAL 40x49 (Maxi)	
LUTECIA Aufsatz Einfach 1700 V1	1700	LUT141P	X		X
LUTECIA Aufsatz Einfach 1700 V2	1700	LUT142P		X	
LUTECIA Aufsatz Doppel 1700 V1	1700	LUT241P	x		X
LUTECIA Aufsatz Doppel 1700 V2	1700	LUT242P		x	
LUTECIA Aufsatz Einfach 240	240	36A91D	x		X
LUTECIA Aufsatz Einfach 240	240	36A99D	x		X
LUTECIA Ansatz & Wand 245	245	36AJ2D	x		X

x = standardmäßig erhältlich

## INFORMATIONEN FÜR EN40-BERECHNUNG

Name	Bestellcode	Typ	Länge (mm)	Druckmittelpunkt an X (mm)	Druckmittelpunkt an Z (mm)	Endpunkt Ausleger an X (Befestigungspunkt - mm)	Endpunkt Ausleger an Z (Befestigungspunkt - mm)	CxS (m²)	Gewicht (kg)
LUTECIA Aufsatz Einfach 1700 V1 & V2	LUT141P & LUT142P	Einfach	1700	234	866	1695	1357	0,64	32,5
LUTECIA Aufsatz Doppel 1700 V1 & V2	LUT241P & LUT242P	Doppel	1700	0	905	1695	1357	0,85	37,4
LUTECIA Aufsatz Einfach 240	36A91D	Einfach	245	42	140	245	200	0,06	4,1
LUTECIA Aufsatz Einfach 240	36A99D	Doppel	245	0	142	245	200	0,08	4,8
LUTECIA Ansatz & Wand 245	36AJ2D	Ansatz & Wand	240	42	25	200	30	0,06	2,9

