

# LUCEA



Der Lucea-Ausleger wurde speziell für die Yoa-Serie entwickelt und integriert die Leuchte perfekt zwischen ihren beiden gebogenen Armen. Der Lucea-Ausleger bietet ein modernes und elegantes Design, das Ihre Beleuchtungsanlage aufwertet und die Landschaft bei Tag und Nacht aufwertet.

Diese große Familie von Auslegern kann an alle Ihre lokalen Konfigurationen angepasst werden, da sie in mehreren Varianten erhältlich ist: Einzel-, Doppel- und Wandversion.

Er besteht aus Aluminiumdruckguss und ist in allen Standard-Schröder-Farben erhältlich. Das Lucea-Sortiment ist für die in EN40 definierten Lasten zertifiziert und kann an Masten zur CE-Kennzeichnung installiert werden.



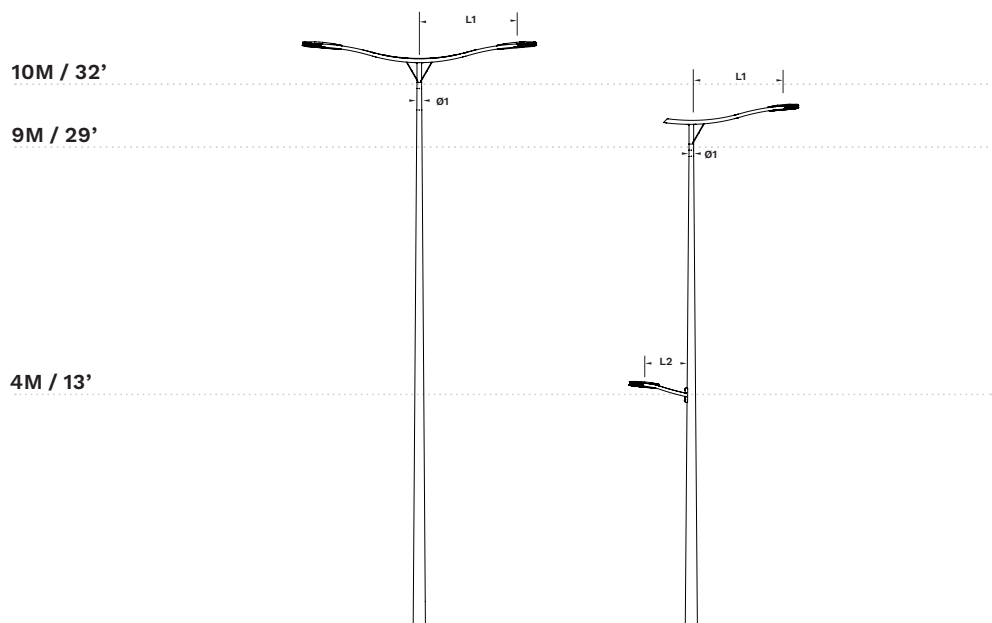
## Technische Informationen

### ALLGEMEIN

Gehäuse	Aluminiumguss
Ausführung	Polyester-Pulverbeschichtung
Farbe	AKZO 900 grau Sand Jede RAL- oder AKZO-Farbe auf Anfrage

Inklusive Einziehdraht	Ja
Beschichtung für den Einsatz in Küstenregionen	Auf Anfrage erhältlich

### ABMESSUNGEN



L1 YOA Midi	1500mm   59"
L1 YOA Maxi	1600mm   63"
L2	710mm   28"
Ø1	76mm   3"

## PRODUKTVARIANTEN

Type	Länge (mm)	Bestellcode	Zum Mast		Wand	Zur Leuchte		Mastansatz min. Durchmesser
			Durchmesser	Einschub (Steckteil)		YOA Midi - für Gabelausleger vorbereitet	YOA Maxi - für Gabelausleger vorbereitet	
Einfach	1500	YOAD110P	Ø76	x		x		
Doppel	1500	YOAD210P	Ø76	x		x		
Einfach	1600	YOAD120P	Ø76	x			x	
Doppel	1600	YOAD220P	Ø76	x			x	
Ansatz & Wand	710	YOAD010P			x	x		> Ø85

Hinweis: Diese Informationen sind mit der jeweiligen technischen Zeichnung zu kombinieren.

## LEUCHTENKOMPATIBILITÄT

Type	Länge (mm)	Bestellcode	YOA Midi	YOA Maxi
			Für Gabelausleger vorbereitet	Für Gabelausleger vorbereitet
LUCEA Aufsatz Einfach	1500	YOAD110P	X	
LUCEA Aufsatz Einfach	1600	YOAD120P		X
LUCEA Aufsatz Doppel	1500	YOAD210P	X	
LUCEA Aufsatz Doppel	1600	YOAD220P		X
LUCEA Ansatz & Wand	710	YOAD010P	X	

x = standardmäßig erhältlich



## INFORMATIONEN FÜR EN40-BERECHNUNG

Name	Bestellcode	Typ	Länge (mm)	Druckmittelpunkt an X (mm)	Druckmittelpunkt an Z (mm)	Endpunkt Ausleger an X (Befestigungspunkt - mm)	Endpunkt Ausleger an Z (Befestigungspunkt - mm)	CxS (m²)	Gewicht (kg)
LUCEA YOA Midi Einfach	YOAD110P	Einfach	1500	350	305	1505	600	0,2	14
LUCEA YOA Maxi Einfach	YOAD120P	Einfach	1600	395	320	1590	605	0,215	15
LUCEA YOA Midi Doppel	YOAD210P	Doppel	1500	0	356	1505	600	0,34	19
LUCEA YOA Maxi Doppel	YOAD220P	Doppel	1600	0	370	1590	605	0,36	20
LUCEA YOA Midi Ansatz & Wand	YOAD010P	Ansatz	710	335	160	715	275	0,13	4

